

**ET 083  
REV 0**



PAVIMIR  
Belmiro & Barreira, Lda

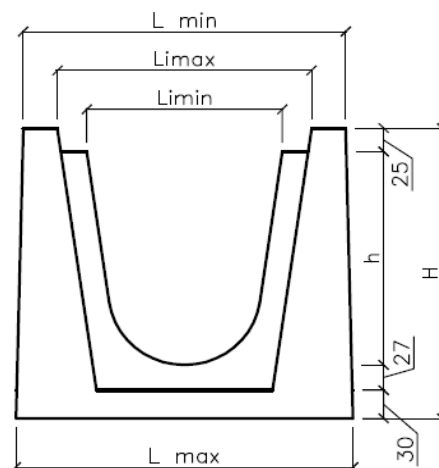
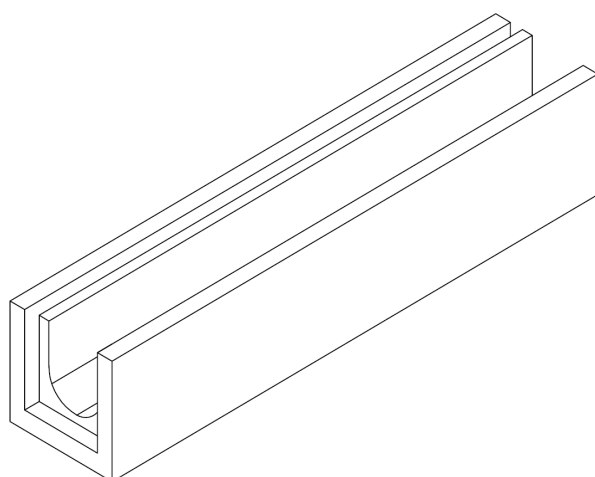
Especificação Técnica

## Caneletes de Betão

NP EN  
1433:2008



### Geometria



### Características Gerais

Classe segundo utilização prevista	<b>D 400</b>	<b>NP EN 1433</b>
$f_{ck, cube}^*$	<b><math>\geq 45</math> Mpa</b>	<b>NP EN 12390 - 3 NP EN 206 - 1</b>
Estanquidade	<b>Ausência de fugas</b>	<b>NP EN 1433</b>
Resistência às agressões climáticas	<b>W</b>	<b>NP EN 1433</b>
Durabilidade	<b>Adequada para as condições normais de serviço</b>	<b>NP EN 1433</b>

\* O valor declarado corresponde a uma idade de 28 dias.

### Características Físicas

Designação [mm]	H Altura Exterior [mm]	h Altura Interior [mm]	Li min Largura Interior Mínima [mm]	Li max Largura Interior Máxima [mm]	L min Largura Exterior Mínima [mm]	L max Largura Exterior Máxima [mm]	Tolerâncias [mm]						Massa [kg]	Força de ensaio [kN]
							H	h	Li min	Li max	L min	L max		
1000x200x230	225	133	110	160	220	235	±10	±5	±5	±10	±5	±5	± 80	400
1000x300x340	310	228	200	260	330	345	±10	±5	±5	±10	±10	±10	± 131	400

#### Adequabilidade de uso:

Redes de drenagem com o objetivo de garantir um correto encaminhamento das águas pluviais e permitir o acesso de equipamentos ao seu interior.

**Nota:** O lote identifica o dia de fabrico. O último dígito corresponde ao ano, os primeiros dígitos ao dia do ano.

**PAVIMIR**  
Belmiro & Barreira, Lda

Aprovado em : 28 / 08 / 2018

Rúbrica GQ :

*Arabela Costa*

Tel - +351 278 257 380  
Fax - +351 278 257 381

pavimir@pavimir.pt

www.pavimir.pt