



MEMBER OF



Nº INFORME 070319-001-1

CLIENTE	ELECTROCELOS SISTEMAS AUTOMATIZADOS E COMUNICAÇÕES DE BARCELOS, S.A.
PERSONA DE CONTACTO	PAULO DINIS
DIRECCIÓN	TRAVESSA DO SOBREIRO, Nº29 PT-4755-474 BARCELOS (PORTUGAL)
OBJETO	ENSAYO DE RESISTENCIA AL FUEGO SEGÚN EN 1634-1:2014
MUESTRA ENSAYADA	CORTINA CORTA FUEGOS REF. «CORTINA CORTA FOGO FLAMA»
FECHA DE RECEPCIÓN	28.11.2017
FECHA DE ENSAYO	29.11.2017
FECHA DE EMISIÓN	09.08.2018



Mikel Etxezarreta
Laboratorio de Seguridad

* Los resultados del presente informe conciernen, única y exclusivamente al material ensayado.

* Este informe no podrá ser reproducido sin la autorización expresa de FUNDACIÓN TECNALIA R&I, excepto cuando lo sea de forma íntegra.



ÍNDICE

1.- REFERENCIAS NORMATIVAS.....	3
2.- ENSAYO REALIZADO	3
3.- MUESTRAS DE ENSAYO	3
4.- MONTAJE DE LAS MUESTRAS.....	6
5.- CONDICIONES DE ENSAYO.....	8
6.- RESULTADOS	9
ANEXO 1: Croquis de muestras ensayadas y disposición de equipos de medida	12
ANEXO 2: Tablas y representaciones gráficas	17
ANEXO 3: Fotografías del ensayo	23
ANEXO 4: Documentación técnica entregada por el cliente	26



1.- REFERENCIAS NORMATIVAS

- [A] *EN 1363-1:2012 “Fire resistance tests. Part 1: General requirements”.*
- [B] *EN 1634-1:2014 “Fire resistance and smoke control tests for door and shutter assemblies, openable Windows and elements of building hardware – Part 1: Fire resistance test for door and shutter assemblies and openable windows”.*
- [C] *EN 16034:2014 “Pedestrian doorsets, industrial, commercial, garage doors and openable windows - Product standard, performance characteristics - Fire resisting and/or smoke control characteristics”.*

2.- ENSAYO REALIZADO

Tipo de ensayo	[A] y [B].
Fecha de ensayo	29.11.2017.
Lugar de ensayo	Instalaciones de Azpeitia.

3.- MUESTRAS DE ENSAYO

Material recibido	Se ha recibido en el laboratorio una cortina corta fuego de ELECTROCELOS SISTEMAS AUTOMATIZADOS E COMUNICAÇÕES DE BARCELOS, S.A.
Selección de las muestras de ensayo	Tecnalia no ha interferido en la selección de la muestra.
Número de muestras	1.
Número de hojas	1 hoja.
Número de caras ensayadas	1.
Dirección de ensayo	Cajón en el lado no expuesto.
Material de marco	Metal.

Material de hoja Tela.

Definición de las muestras

La verificación de las muestras se ha realizado de manera superficial durante el montaje de las mismas junto con la documentación técnica entregada por el solicitante disponible en el anexo 4 de este informe.

DIMENSIONES	Anchura paso libre	2704 mm
	Altura paso libre	2903 mm
	Anchura total	2934 mm
	Altura total	3156 mm

CAJON SUPERIOR

Carcasa superior

Material	Chapa Cincada
Espesor	1,5 (mm)
Dimensión exterior	250 x 250 (mm)

Soportes de fijación

Material	Chapa Cincada
Tipo de perfil	30 x 50(mm)

Tapas laterales

Material	Chapa Cincada
Espesor	2 (mm)

Tapa inferior

Material	Chapa Cincada
Espesor	1,5 (mm)

Fijación a obra soporte 4 x tacos metálicos M8

EJE TUBULAR

Material	Tubo Cincado de acero
Espesor	1 (mm)



	Diámetro	70 (mm)
RODILLOS	Material	Acero
	Diámetro interior	25 (mm)
	Diámetro exterior	52 (mm)
MOTOR	Referencia	DC95.
	Material	Acero
CORTINA	Material	Aluminium Pigmented Polyurethane Coated
		Wire Reinforced E-Glass Cloth.
	Peso	710 g/m ²
	Grosor	0,7 mm
	Color	Cinzeno
CONTRAPESO	Material	Chapa Cincada
	Espesor	2 (mm)
GUIAS LATERALES	Material	Chapa Cincada
	Espesor	2 (mm)
	Dimension exterior	85 x 55 (mm)
MODULO DE CONTROL	Modelo	DC95C.

Los planos realizados por el laboratorio tras la verificación de las muestras están recogidos en el anexo 1.



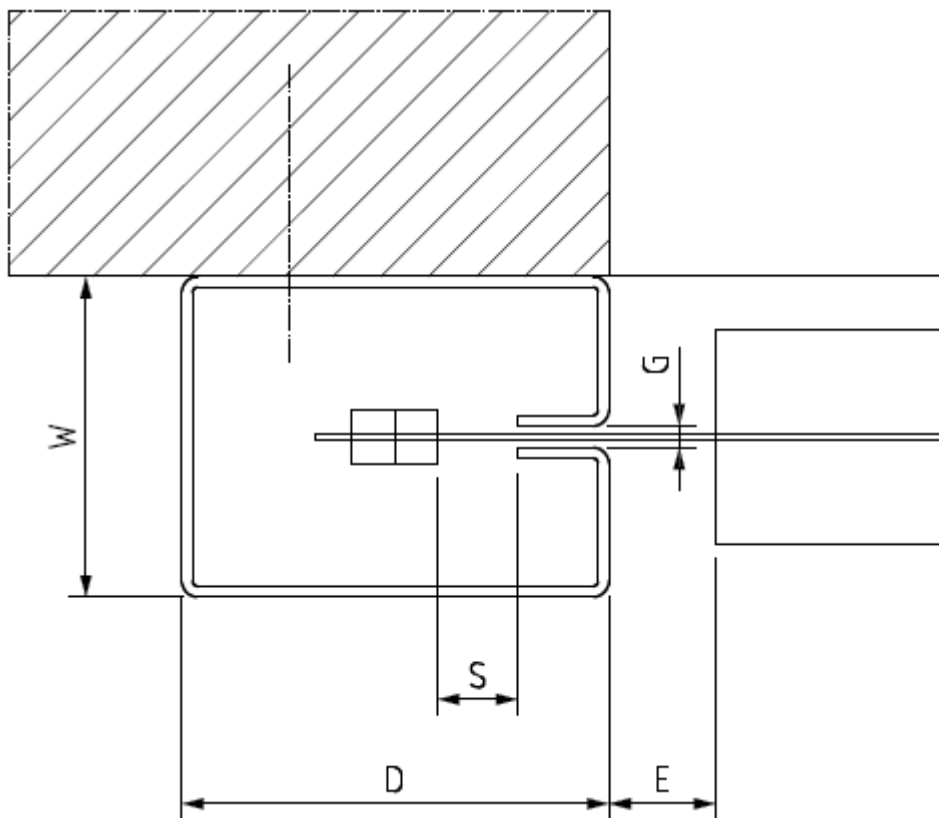
4.- MONTAJE DE LAS MUESTRAS

Montaje	El montaje de la muestra fue realizado por el solicitante.	
	No se realizaron adiciones posteriores sobre la muestra.	
	Fecha de finalización de montaje	28.11.2017.
Obra soporte	Fecha de ajuste Final de la puerta	29.11.2017.
	Tipo	Normalizada.
	Subtipo	Rígida alta densidad.
	Descripción	Bloque de hormigón recibido con mortero de cemento.
	Espesor	200 mm.
	Densidad	1200 aprox. kg/m ³ .
	Simulación de suelo incombustible	Mediante loseta prefabricada de hormigón de 50 mm de espesor.
	Fecha de finalización de montaje	02.11.2017
	Días de acondicionamiento	27 días.

Holguras

Puntos de medida.

Las holguras medidas en la muestra ensayada son las siguientes:



W: 55 mm

D: 85 mm

E: 2 mm

S: 10 mm

G: 15 mm

5.- CONDICIONES DE ENSAYO

Procedimiento de ensayo	Procedimiento normal EW.						
Condiciones ambientales del laboratorio	<table border="0"> <tr> <td>Temperatura media</td> <td>(°C) 15.</td> </tr> <tr> <td>Humedad relativa media</td> <td>(%) 57.</td> </tr> <tr> <td>Periodo de acondicionamiento</td> <td>(días) 1.</td> </tr> </table>	Temperatura media	(°C) 15.	Humedad relativa media	(%) 57.	Periodo de acondicionamiento	(días) 1.
Temperatura media	(°C) 15.						
Humedad relativa media	(%) 57.						
Periodo de acondicionamiento	(días) 1.						
Acondicionamiento de la muestra	Según [A] Anexo F.						
Temperatura del horno	<p>Según el programa térmico presente en 5.1.1 de [A].</p> $T = 345 \log_{10}(8t+1) + 20.$						
Presión en el interior del horno	<p>Durante el transcurso del ensayo se ha mantenido una presión a 500 mm del suelo teórico del elemento de 0 Pa.</p> <p>De acuerdo a la figura 3 del anexo 1 debe medirse una presión en el sensor de:</p> $P_{sensor} = P_{ensayo} + (8,5 \times d_{sensor})$ $P_{sensor} = 0 Pa + (8,5 Pa/m \times 1,750 m)$ $P_{sensor} \approx 15 Pa \pm 2 Pa$ <p>dónde:</p> <p>P_{sensor}: Presión en el sensor del horno.</p> <p>P_{neutro}: Presión neutra respecto al suelo teórico del elemento.</p> <p>d_{sensor}: Distancia entre las líneas paralelas horizontales secantes al sensor y a P_{neutro}.</p>						
Condiciones ambientales previas al ensayo	<table border="0"> <tr> <td>Temperatura ambiente</td> <td>(°C) 14.</td> </tr> <tr> <td>Humedad relativa ambiente</td> <td>(%) 60.</td> </tr> </table>	Temperatura ambiente	(°C) 14.	Humedad relativa ambiente	(%) 60.		
Temperatura ambiente	(°C) 14.						
Humedad relativa ambiente	(%) 60.						

6.- RESULTADOS

Duración del ensayo	99 minutos.
Motivo de parada del ensayo	A petición del cliente.
Observaciones durante el ensayo	

Minuto	Observaciones
0	Se inicia el ensayo (11:38). Temperatura inicial: 14°C.
1	Salida de humo a través del textil.
4	Se detiene la salida de humo.
30	Sin incidencias.
90	Sin incidencias.
99	Se detiene el ensayo a petición del cliente.



Resultados del ensayo.

Integridad (E)		99 min
Criterio de comportamiento		
Tampón de algodón	Inflamación o combustión sin llama del tampón.	99 min ⁽¹⁾
Galgas Ø 6 mm	Aberturas en la muestra que dejen pasar la galga desplazándose más de 150 mm a lo largo de la apertura.	99 min ⁽¹⁾
Galgas Ø 25 mm	Aberturas en la muestra que dejen pasar la galga.	99 min ⁽¹⁾
Llamas sostenidas > 10 s	Aparición de llamas sostenidas durante más de 10 s en la cara no expuesta de la muestra.	99 min ⁽¹⁾
Radiación (W)		99 min
Criterio de comportamiento		
Radiación máxima	No superar 15 KW/m ² .	99 min ⁽²⁾

⁽¹⁾: Se detiene la medición de este criterio por petición del cliente.

NOTA: Debido a la naturaleza de los ensayos de comportamiento al fuego y la consecuente dificultad de cuantificar la incertidumbre de la medida de la resistencia al fuego, no es posible aportar un grado conocido de exactitud en el resultado, sin embargo, todos los equipos utilizados en la realización de este ensayo cumplen con la precisión de medida señalada en [A].

NOTA: Este informe de ensayo detalla el método de construcción, las condiciones de ensayo y los resultados obtenidos cuando un elemento de construcción específico como el descrito aquí ha sido ensayado siguiendo el procedimiento descrito en [A]. Cualquier desviación significativa con respecto al tamaño, detalles de construcción, cargas, tensiones, límites de la muestra o extremos de ésta aparte de aquellos permitidos por el campo de aplicación directa de los resultados de ensayos especificados en el método de ensayo correspondiente no estará cubierta por este informe de ensayo.



ANEXOS

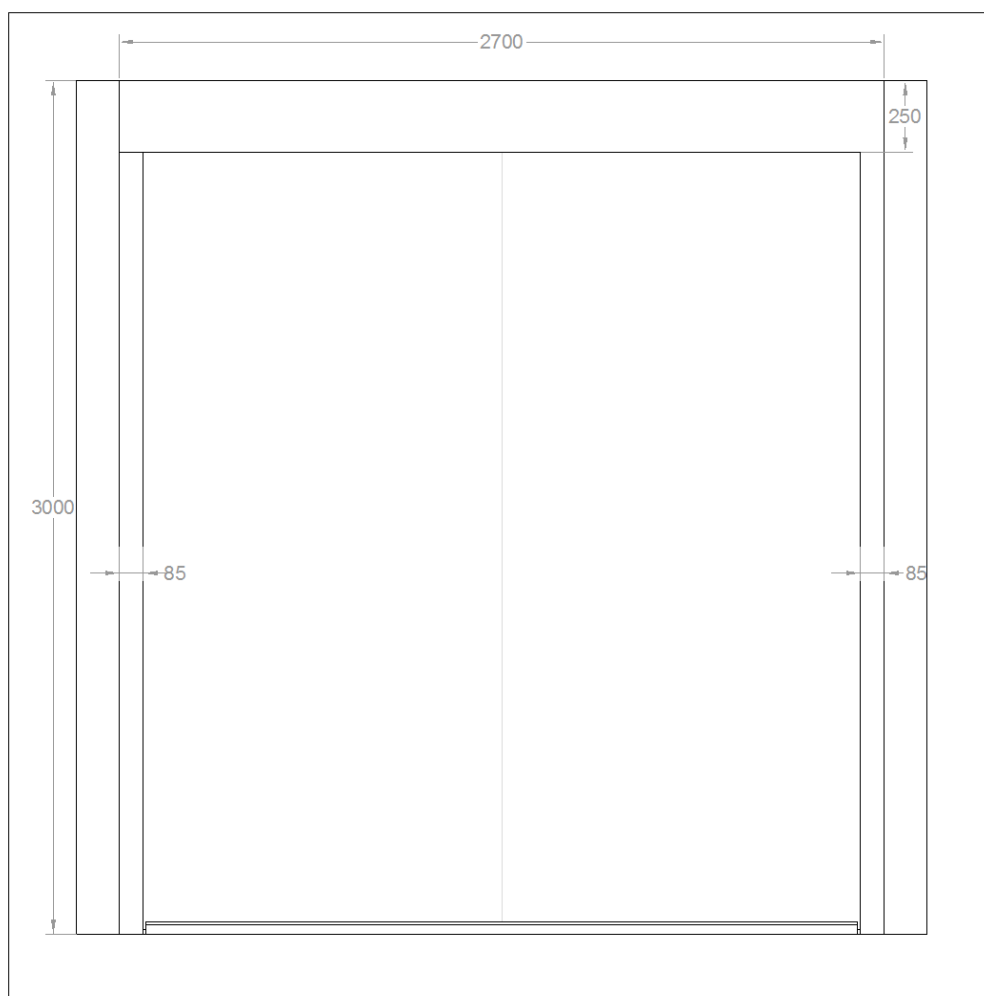
- ANEXO 1:** Croquis de muestras ensayadas y disposición de equipos de medida.
- ANEXO 2:** Tablas y representaciones gráficas.
- ANEXO 3:** Fotografías del ensayo.
- ANEXO 4:** Fichas técnicas entregadas por el cliente.



ANEXO 1: Croquis de muestras ensayadas y disposición de equipos de medida.

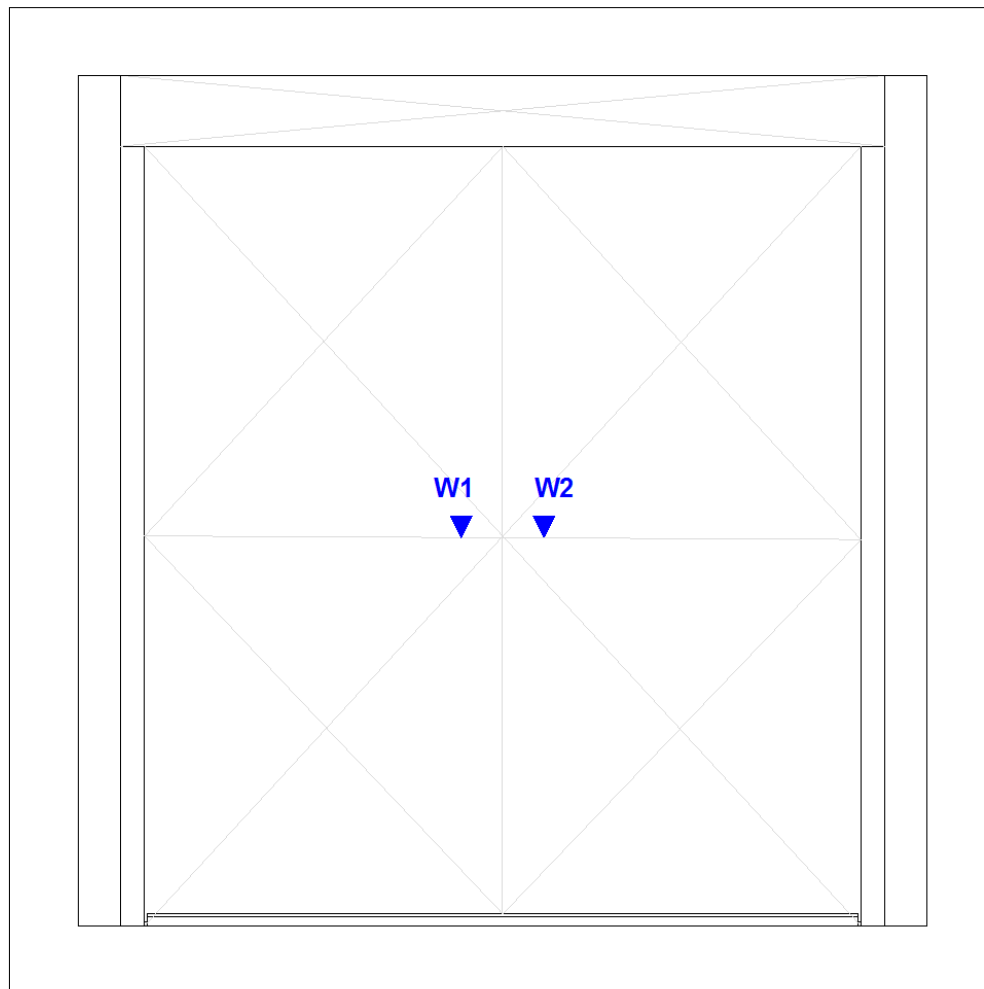
Figura 1	Denominación y cotas principales.
Figura 2	Disposición de los equipos de medida en la muestra.
Figura 3	Situación de los equipos de medida y presión del horno.
Figura 4	Situación de los puntos de medida de deformación.

Figura 1 – Denominación y cotas principales.



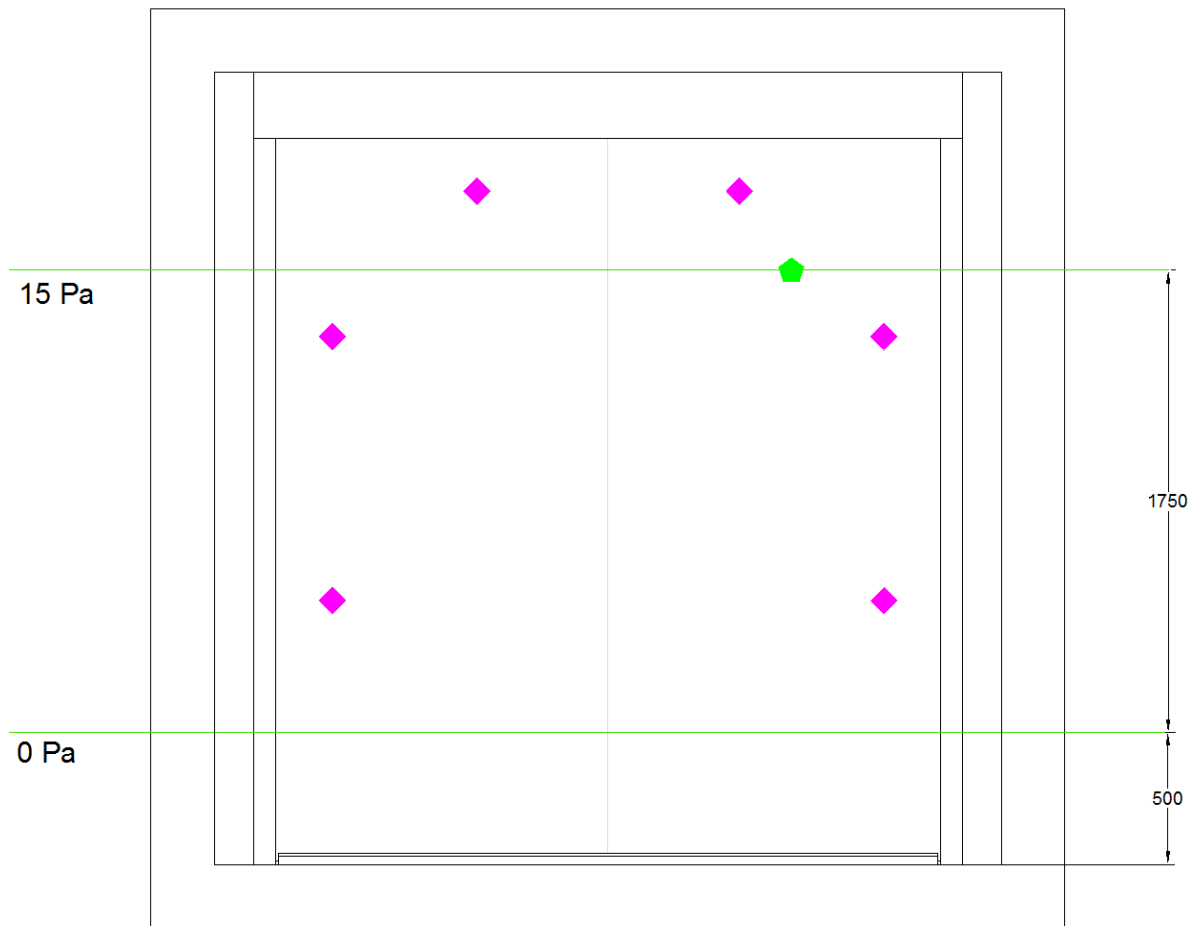
No a escala,
Dimensiones en mm.

Figura 2 – Disposición de los equipos de medida en muestra.



W: radiómetro

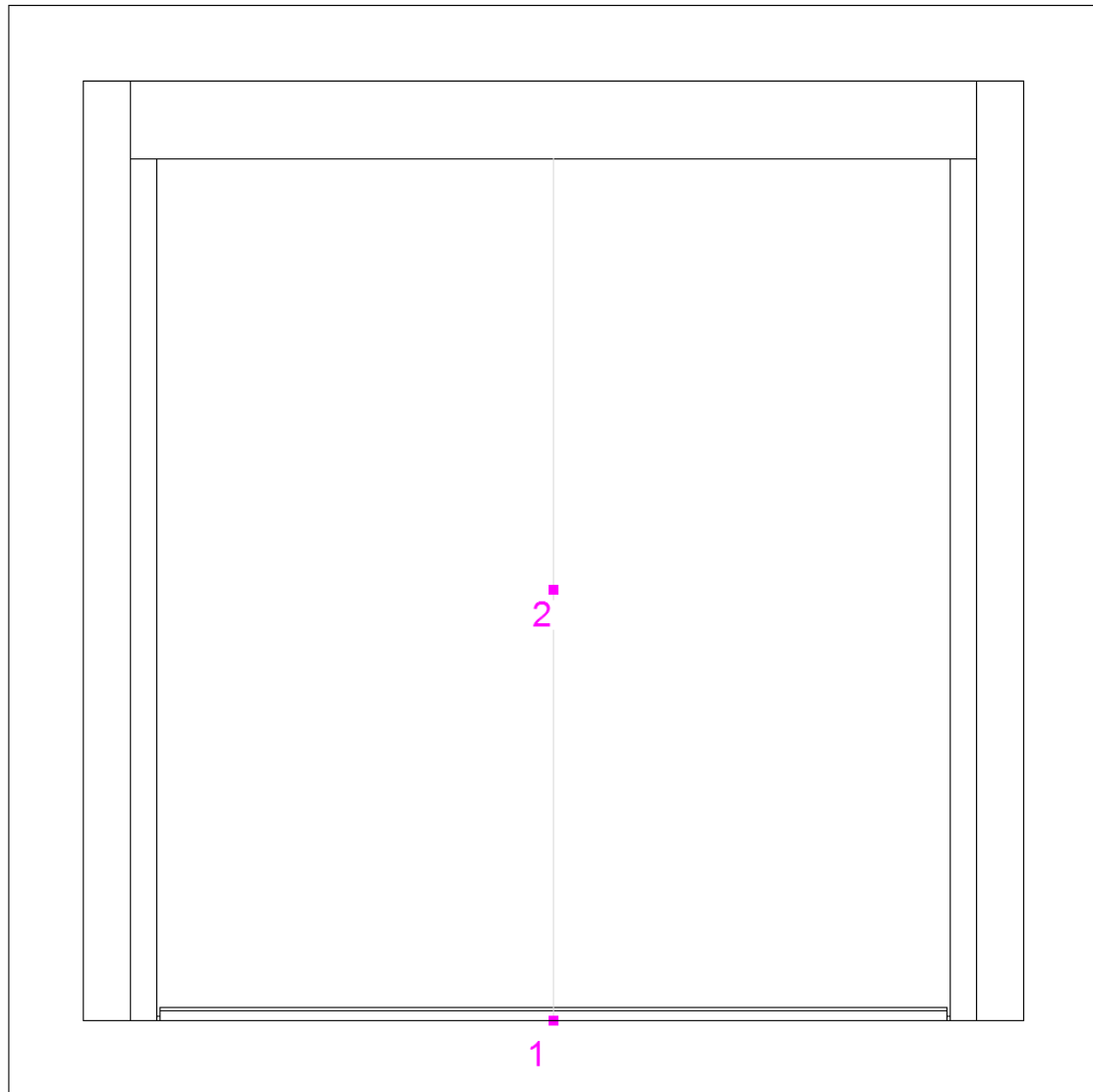
Figura 3 – Situación de los equipos de medida y presión del horno.



- ◆ Sensor de presión
- ◆ Termopar del horno

No a escala,
Dimensiones en mm.

Figura 4 - Situación de los puntos de medida de deformación.



- Punto de medida de deformación con láser



ANEXO 2: Tablas y representaciones gráficas.

Gráfico 1	Evolución de la temperatura en el horno.
Gráfico 2	Evolución de la presión dentro del horno.
Gráfico 3	Evolución de la temperatura ambiente.
Gráfico 4	Radiación máxima.
Tabla 1	Deformaciones

Gráfico 1: Evolución de la temperatura en el horno.

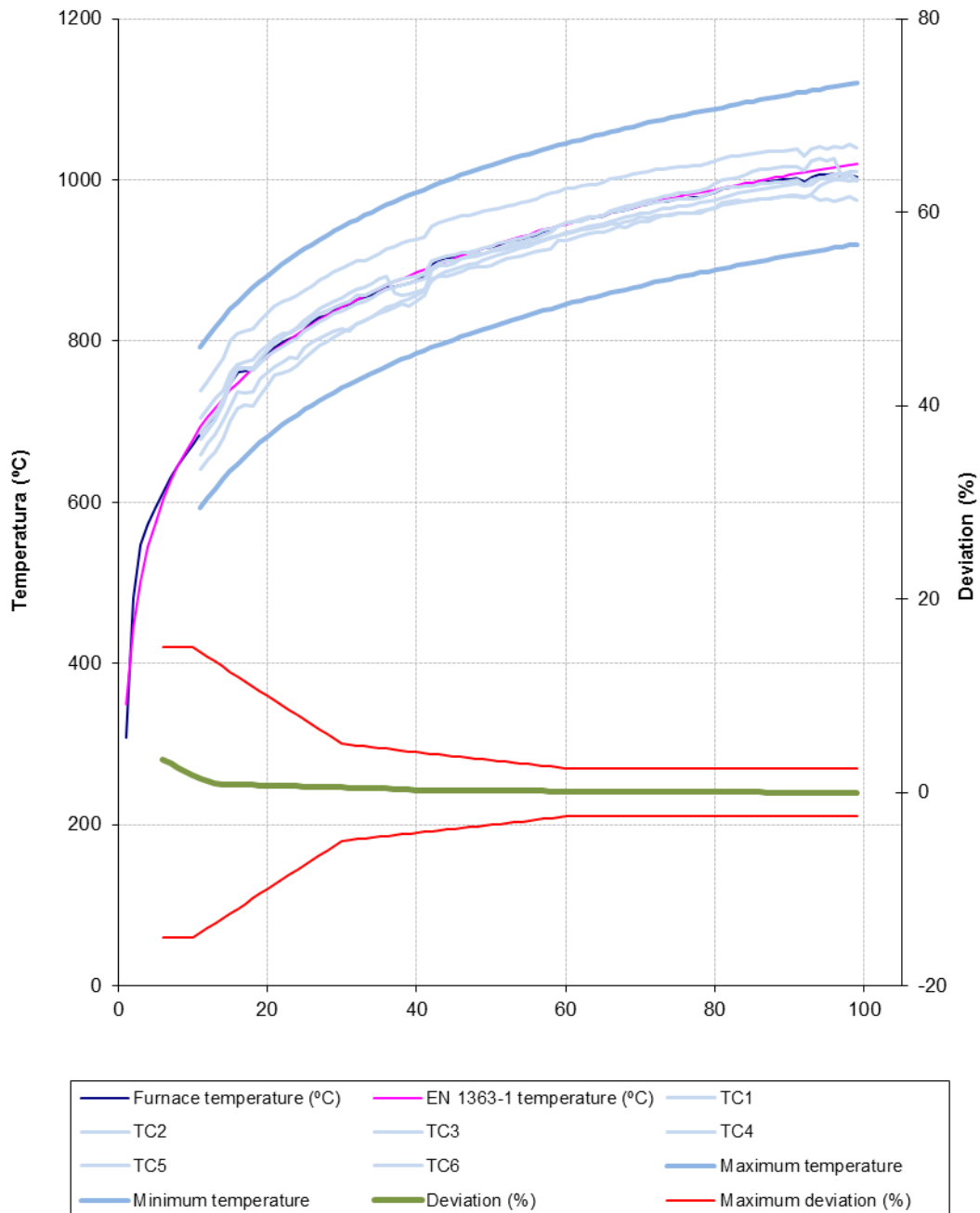


Gráfico 2: Evolución de la presión dentro del horno.

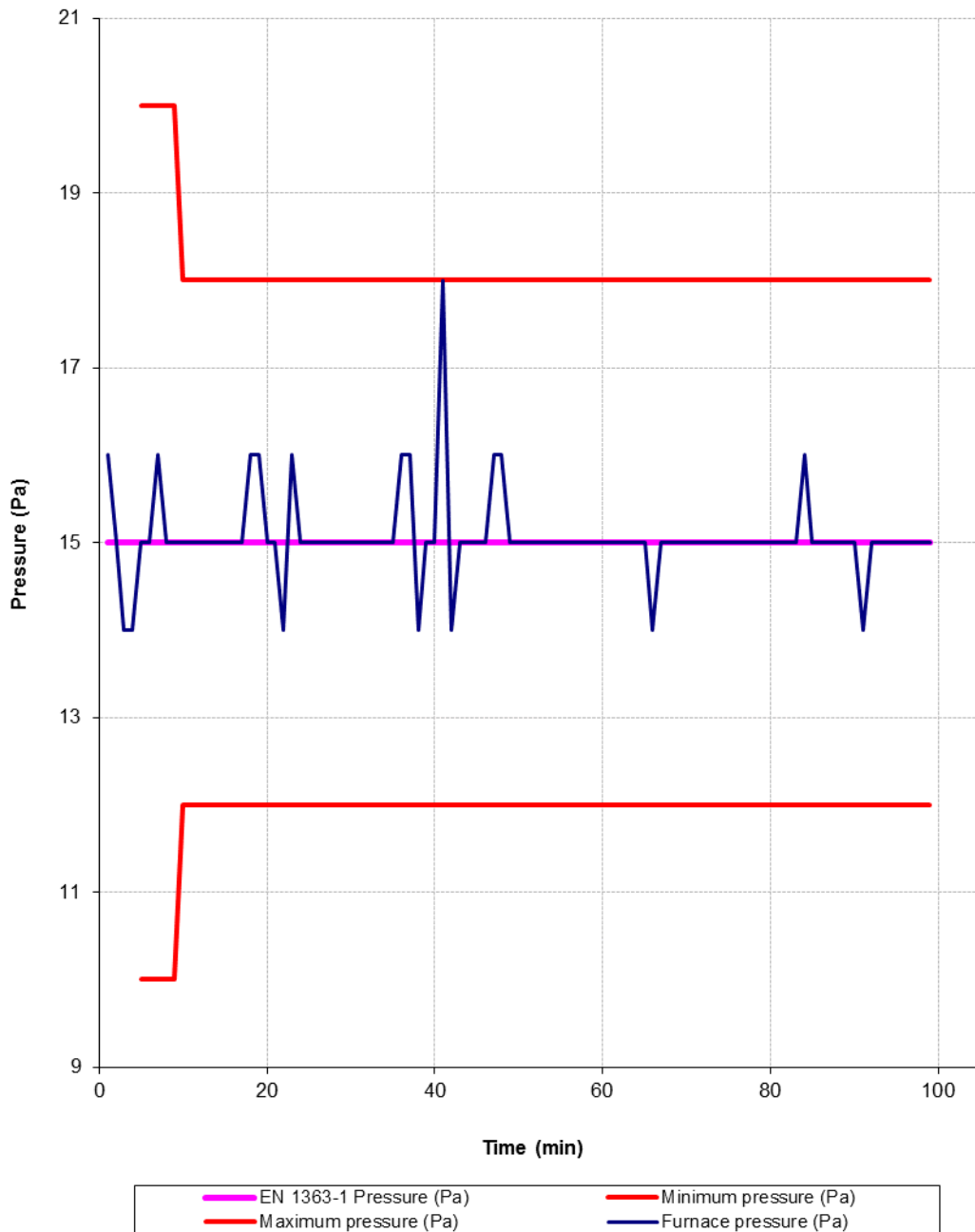


Gráfico 3: Evolución de la temperatura ambiente.

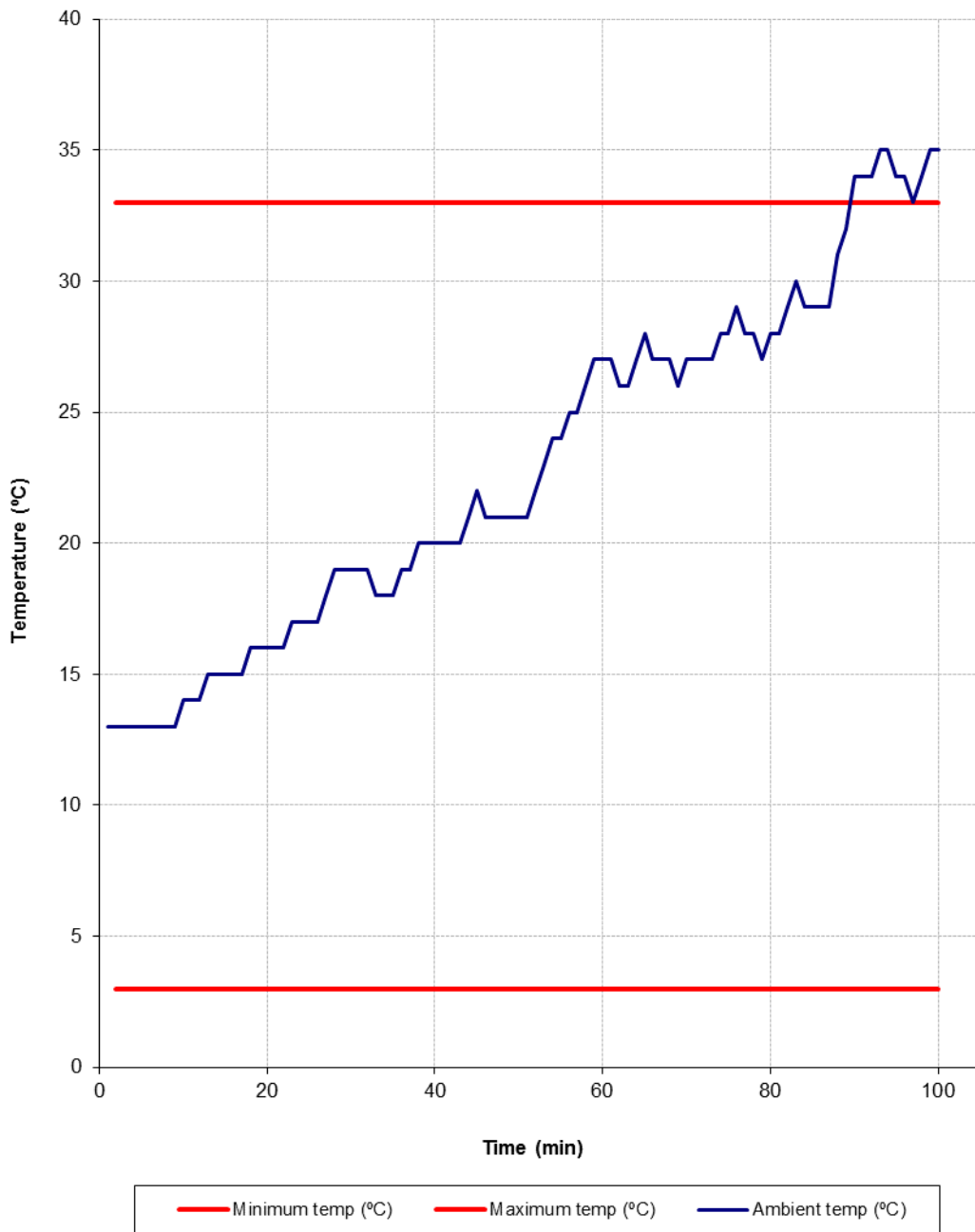


Gráfico 4: Radiación máxima.

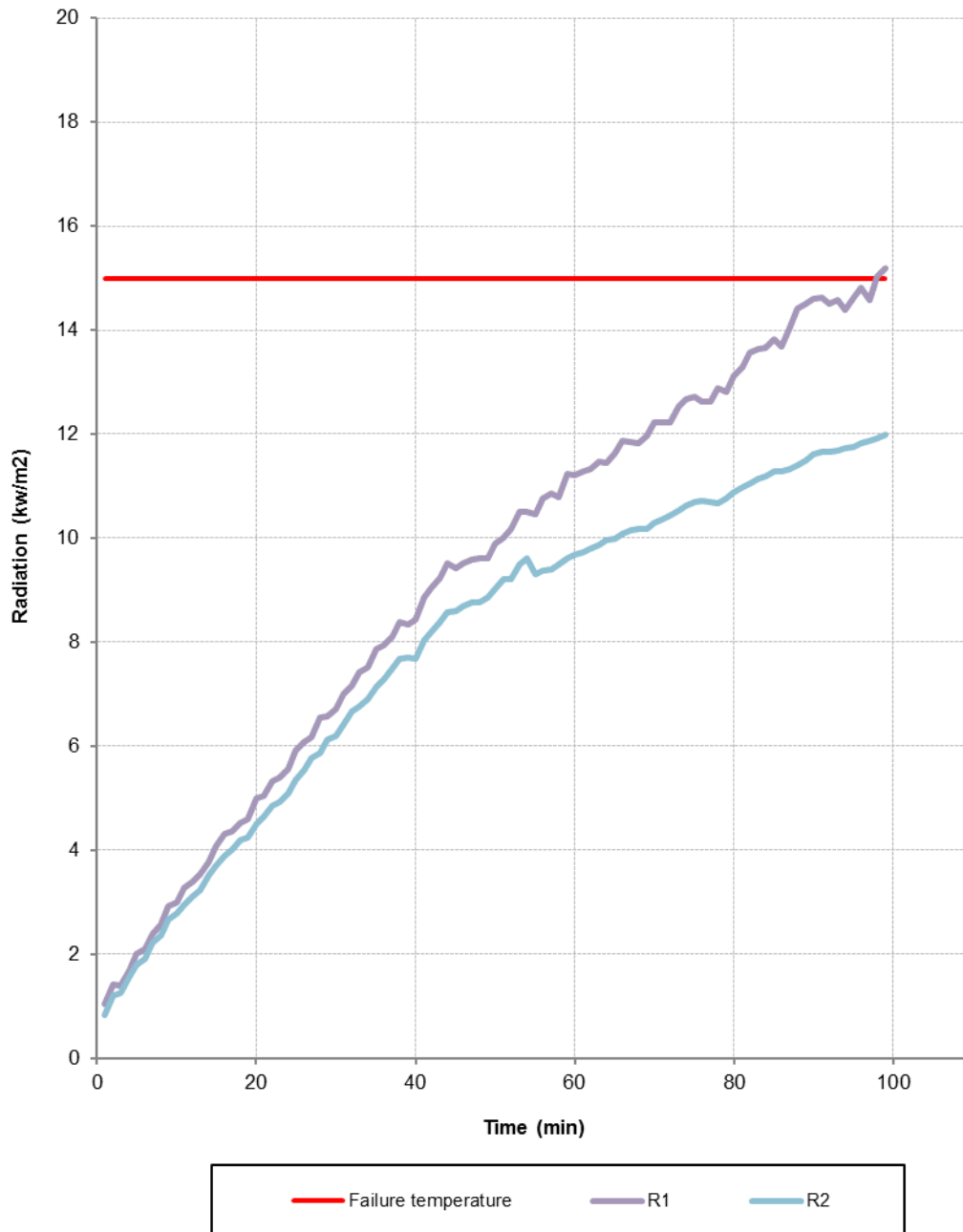


Tabla 1: Deformaciones (mm)

Puntos indicados en la figura 4 del anexo 1.

Time	1	2
0	0	0
20	23	-51
40	23	-62
60	23	-64
80	23	-67
100	23	-70
120	18	-77

Punto 1

Deformación negativa: deformación hacia abajo del contrapeso.
Deformación positiva: deformación hacia arriba del contrapeso.

Punto 2

Deformación negativa: deformación hacia el exterior del horno.
Deformación positiva: deformación hacia el interior del horno.

ANEXO 3: Fotografías del ensayo.

Fotografía 1	Aspecto de la muestra antes del ensayo.
Fotografía 2	Aspecto de la muestra en los momentos iniciales del ensayo.
Fotografía 3	Aspecto de la muestra durante el ensayo.
Fotografía 4	Aspecto de la muestra en los momentos finales del ensayo.
	Secuencia termográfica.

Fotografía 1: Aspecto de la muestra antes del ensayo, cara expuesta.



Fotografía 2: Aspecto de la muestra en los momentos iniciales del ensayo.



Fotografía 3: Aspecto de la muestra durante el ensayo.

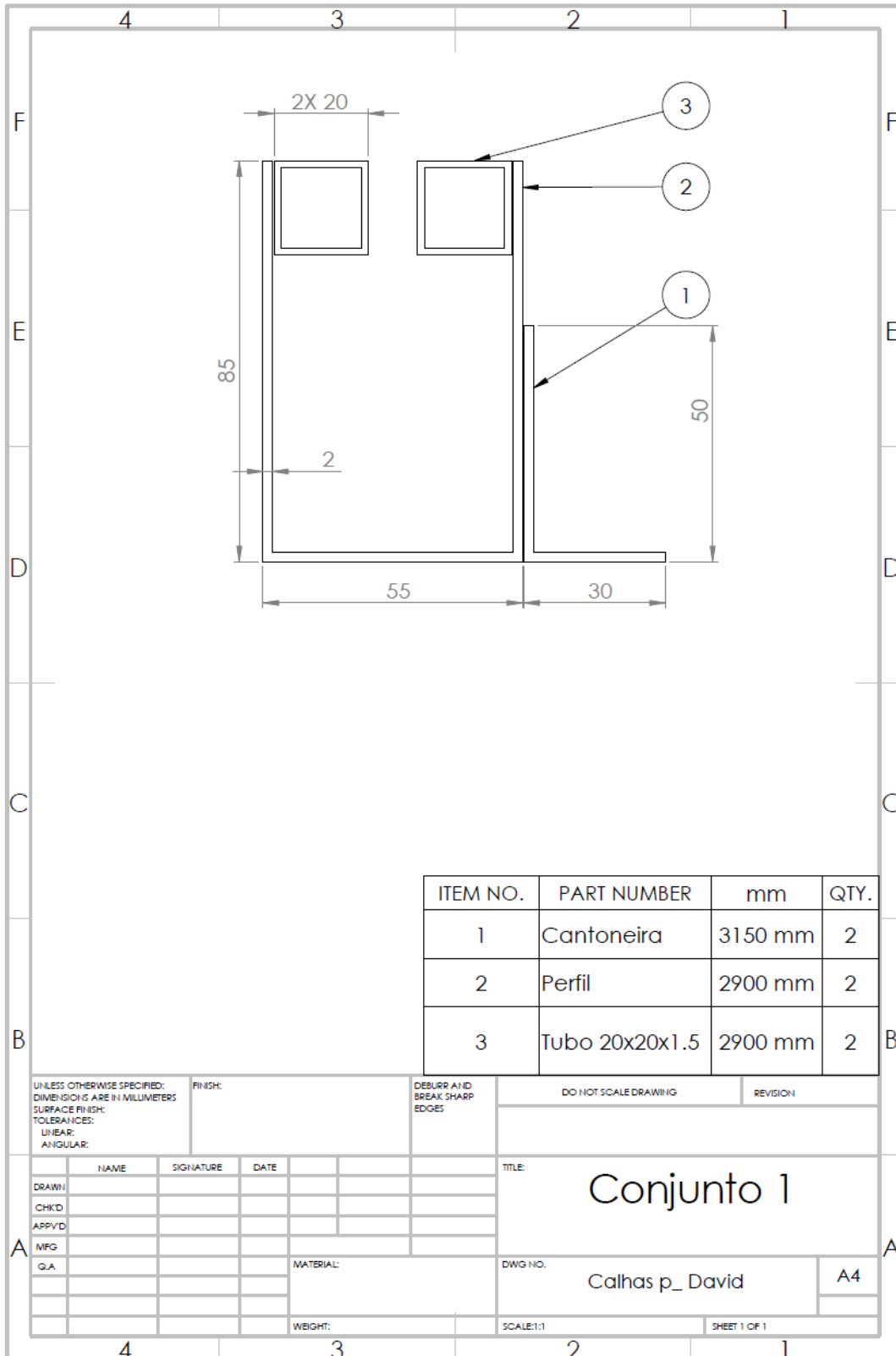


Fotografía 4: Aspecto de la muestra en los momentos finales del ensayo.





ANEXO 4: Documentación técnica entregada por el cliente.



UNLESS OTHERWISE SPECIFIED:
DIMENSIONS ARE IN MILLIMETERS
SURFACE FINISH:
TOLERANCES:
LINEAR:
ANGULAR:

FINISH:

DEBURR AND BREAK SHARP EDGES

DO NOT SCALE DRAWING

REVISION

TITLE: **Conjunto 1**

DRAWN: _____
CHK'D: _____
APP'VD: _____
MFG: _____
G.A: _____

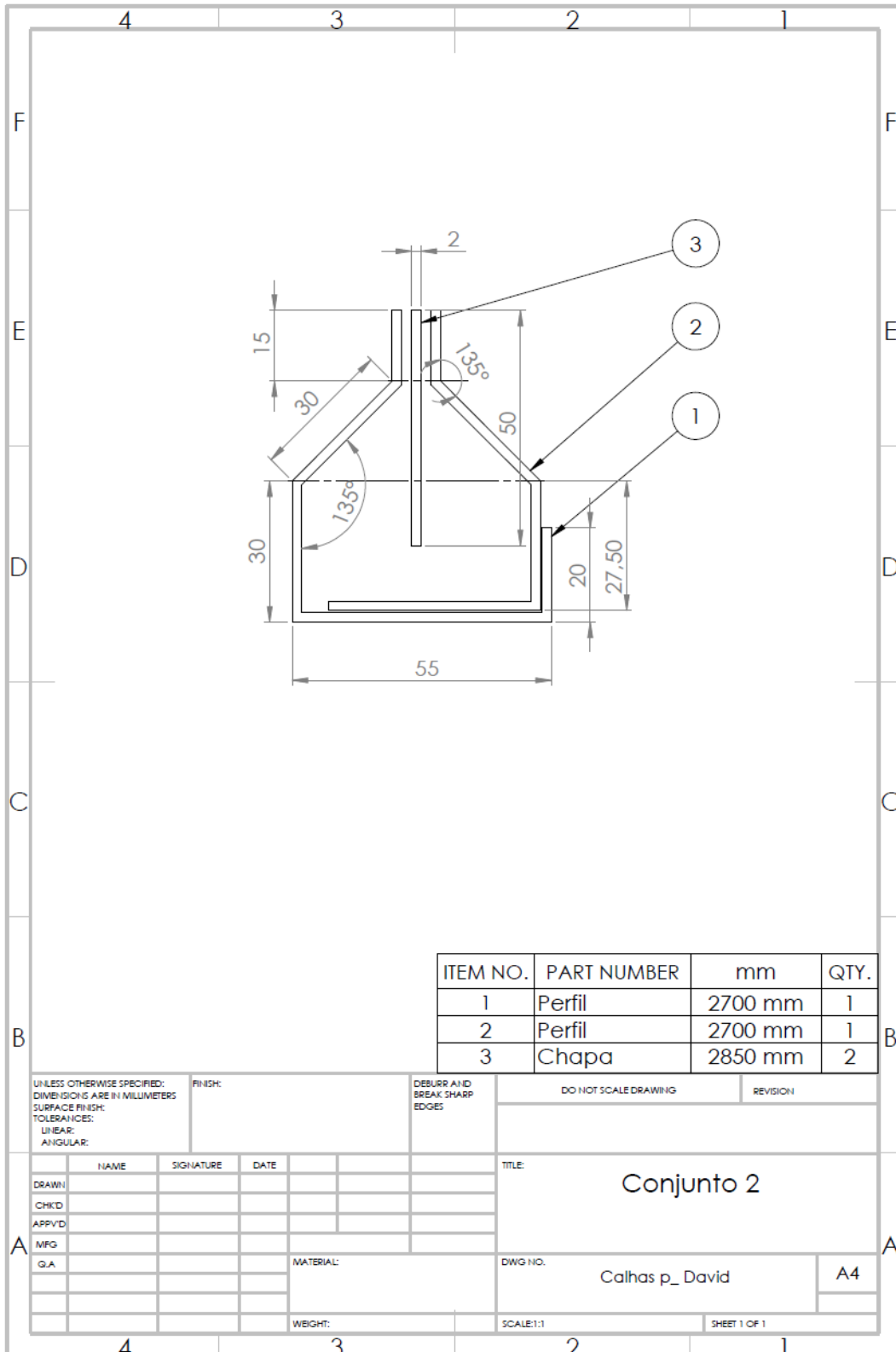
NAME: _____ SIGNATURE: _____ DATE: _____

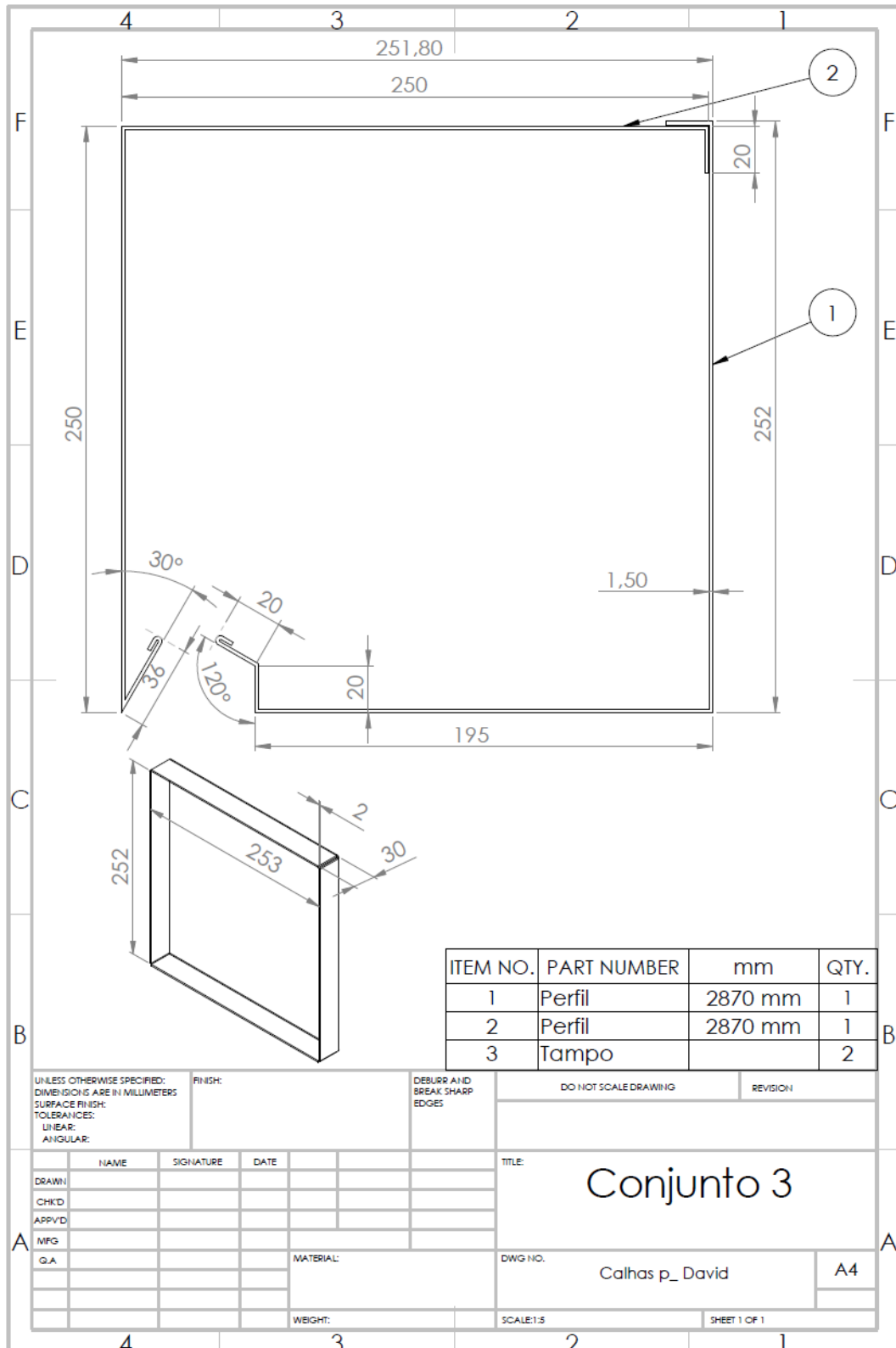
MATERIAL:

DWG NO. **Calhas p_ David** A4

WEIGHT:

SCALE: 1:1 SHEET 1 OF 1







Technical Data Sheet – 7660PU122

Issue no. 02

Revision Date 21/02/12

ALUMINIUM PIGMENTED POLYURETHENE COATED WIRE REINFORCED E-GLASS CLOTH

<u>Finished Fabric</u>	<u>Units</u>	<u>Value</u>	<u>Tolerance</u>
Weight	g/m ²	710	±5%
Thickness	mm	0.7	±5%
Useable width (standard)	mm	1200	±5%
Roll Length (standard)	mtr	50	
Maximum operating temp.	°C	600*	
Colour/Description	Silver/Grey coating both sides		

Base Fabric Construction

Weight	g/m ²	650	±5%
Weave pattern		8H Satin	
Construction			
Warp	per cm	16.0	±5%
Weft	per cm	15.0	±5%
Yarn count			
Warp	Tex	EC9 68/2 V4A**	
Weft	Tex	EC9 68/2 V4A**	
Tensile strength			
Warp	N/5cm	>4600	±10%
Weft	N/5cm	>4500	±10%

Treatment/Coating Details

Weight	g/m ²	60	±10%
--------	------------------	----	------

30g/m² of aluminium pigmented PU coated on each side

Comments

*Base fabric will withstand continuous temperatures up to 600°C (unstressed), the PU coating will begin to thermally degrade upon exposure to temperatures above 90°C, leaving behind micronized aluminium particles which enhances the cloths ability to withstand direct heat and to reflect radiated heat.

**V4A is a stainless steel (Inox) wire twisted around each warp and weft thread to provide stability and strength at high temperatures.

The PU coating is an economical finish which stabilises the glass fibres, allowing for easier cutting/tailoring etc.

If you have any technical queries please feel free to phone us: 01422 311 607.

THS Industrial Textiles Ltd reserves the right to alter any of the elements quoted in the above specification without prior notice. Please note that the above information is given in good faith and should be considered as a guide only, if any values in this specification are of critical importance then we strongly recommend the user arranges independent testing themselves. Test methods mentioned are considered as guides only, actual methods may differ slightly in practice. Suitability of the product for all applications is at the discretion of the user, as are any potential patent infringements relating to specific applications.

THS INDUSTRIAL TEXTILES LTD, HEATHFIELD BUSINESS PK., HEATHFIELD STREET, ELLAND, WEST YORKSHIRE, HX5 9AU, UK.
TEL: +44 (0)1422 311 607 FAX: +44 (0)1422 387 316 EMAIL: mail@thstextiles.co.uk WEB: WWW.THSTEXTILES.CO.UK